

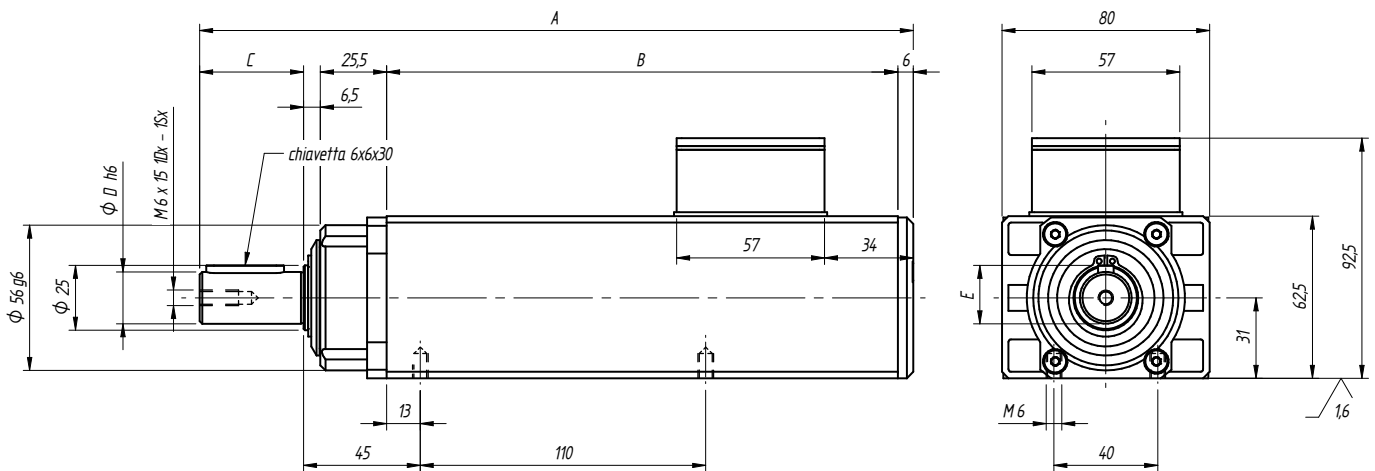


High speed precision spindles

SCHEDA TECNICA PE 1/2 SC L



MODELLO	TENSIONE [Volt]	FREQUENZA [Hz]	GIRI	POT. RESA [Kw]	ASSORB. [Amp]	Cos j	PESO [Kg]
PE1 6/2	220/380	100	6000	0.07	0.43/0.25	0.70	2,5
PE1 6/2	220/380	200	12000	0.16	1.35/0.78	0.70	2,5
PE1 6/2	220/380	300	18000	0.22	2.20/1.25	0.70	2,5
PE1 7/2	220/380	100	6000	0.10	0.70/0.40	0.70	2,8
PE1 7/2	220/380	200	12000	0.22	1.65/0.95	0.70	2,8
PE1 7/2	220/380	300	18000	0.33	2.40/1.40	0.70	2,8
PE1 8.5/2	220/380	100	6000	0.22	1.35/0.78	0.68	3,1
PE1 8.5/2	220/380	200	12000	0.37	2.00/1.15	0.69	3,1
PE1 8.5/2	220/380	300	18000	0.55	3.00/1.73	0.70	3,1
PE2 9/2	220/380	50	3000	0.10	0.85/0.50	0.60	3,5
PE2 9/2	220/380	100	6000	0.22	1.47/0.85	0.65	3,5
PE2 9/2	220/380	200	12000	0.55	2.60/1.50	0.73	3,5
PE2 9/2	220/380	300	18000	0.75	3.70/2.15	0.71	3,5



TIPO	A	B	C	D	E
PE1 6/2	246	178	30	14	16
PE1 7/2	246	178	30	14	16
PE1 8,5/2	246	178	30	14	16
PE2 9/2	275	197	40	20	22,5

